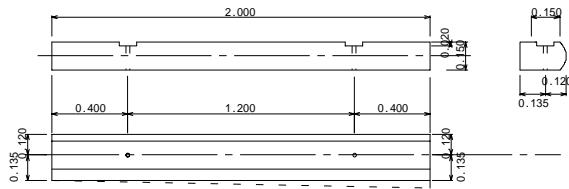




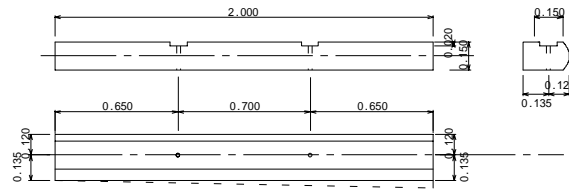
# 土留工・護岸工「枠タイプ」H=1.05m・直法タイプ 型

穿孔径：φ18mm・座堀：80mm（深さ：40mm）・スクリュー全ネジボルト：M16 L=1,000mm

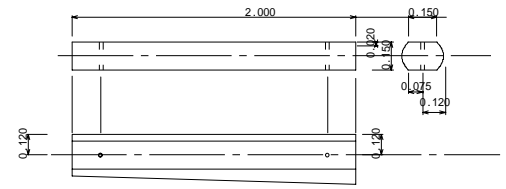
A - 1ユニット



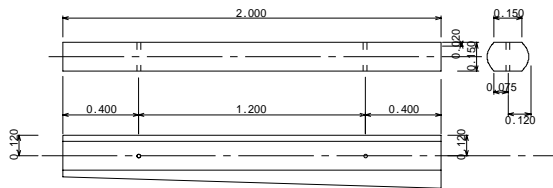
B - 1ユニット



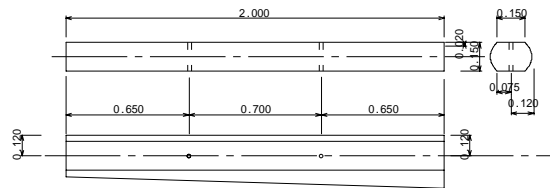
C - 1ユニット



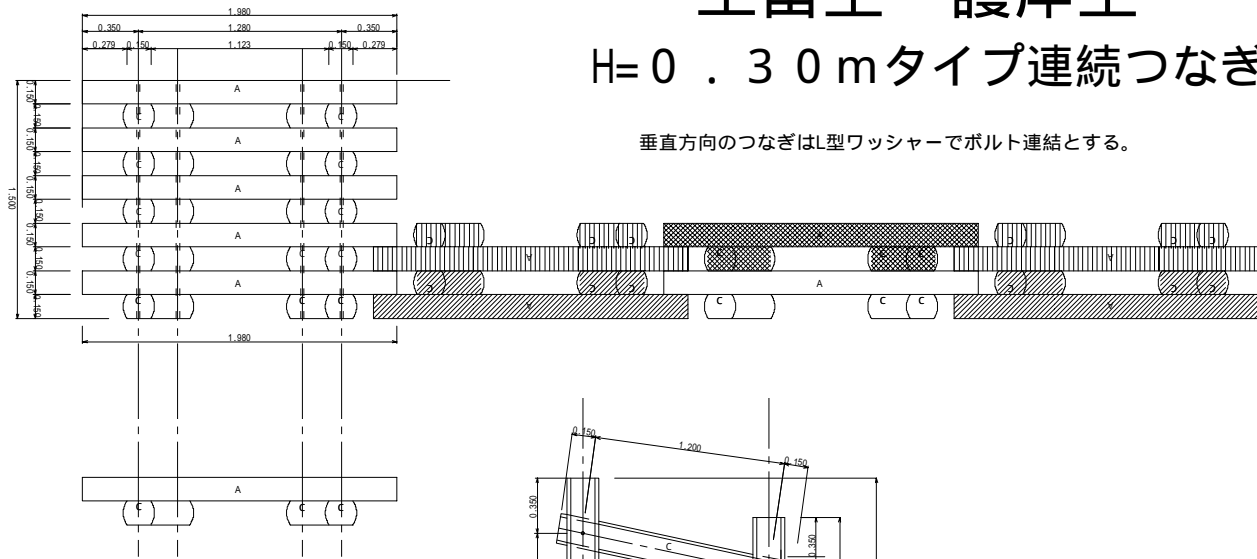
A - 2ユニット



A - 2ユニット



護岸工構造図 正面図

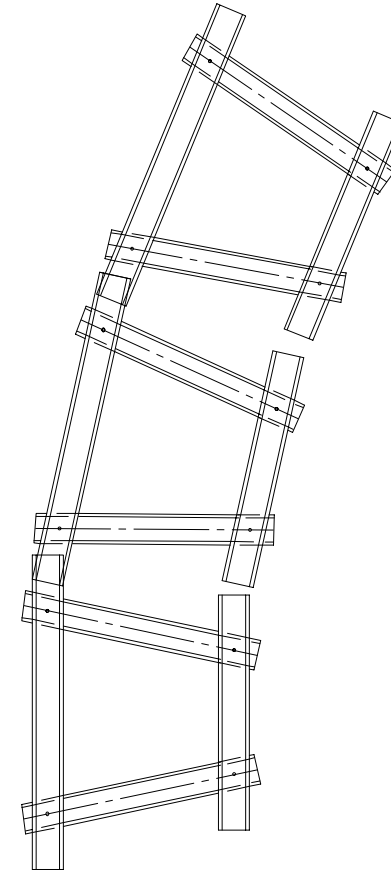


# 土留工・護岸工

## H=0.30mタイプ連続つなぎ組み立て 型

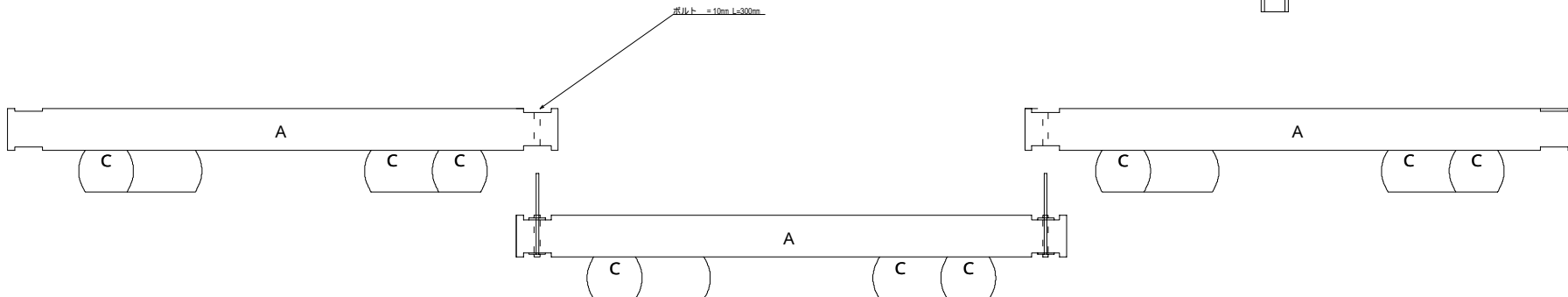
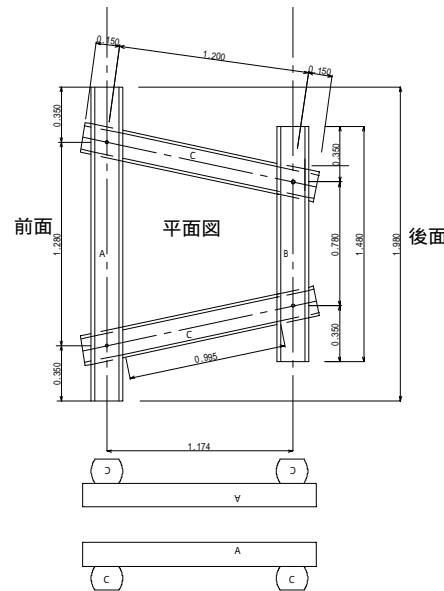
垂直方向のつなぎはL型ワッシャーでボルト連結とする。

護岸工自在連結図



一棒当たり

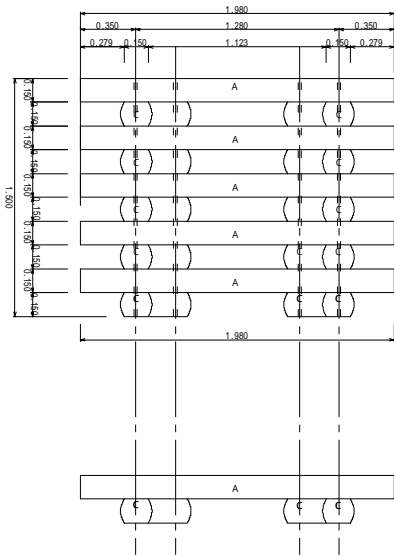
- A : (150x150x1.980) = 5本
- B : (150x150x1.480) = 5本
- C : (150x150x1.480) = 10本
- 鉄釘 = 20mm L=1.500 4本
- 中詰め石 : (1.17-0.25)x2.00x1.50-0.25x0.15x1.00x10本/2= 1.19m<sup>3</sup>/m



# 土留工・護岸工

## 「柵タイプ」H=1.50m・3分法タイプ 型

護岸工構造図 正面図



一柵当たり

A : (150x150x1.980) = 5本

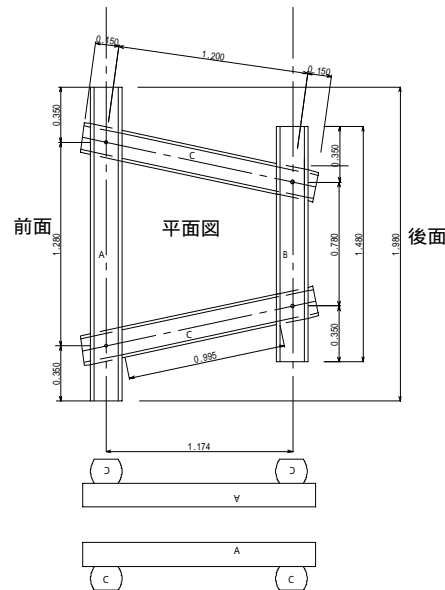
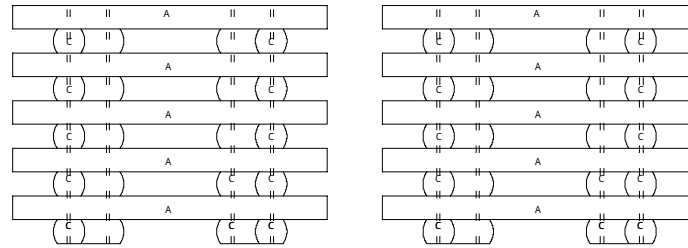
B : (150x150x1.480) = 5本

C : (150x150x1.480) = 10本

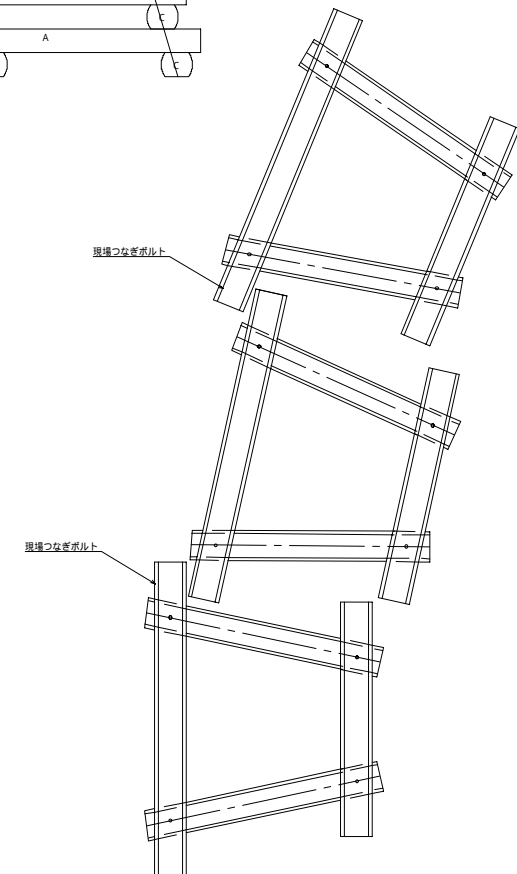
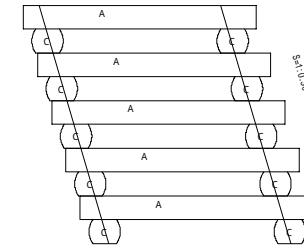
釘材  $\phi$ 20mm L=1.500 4本

中詰め石 :  $(1.17-0.25) \times 2.00 \times 1.50 - 0.25 \times 0.15 \times 1.00 \times 10 \text{本} / 2 = 1.19 \text{m}^3/\text{m}$

柵体の連結は  $\phi$ 20mmボルト締めとする。



護岸工自在連結図



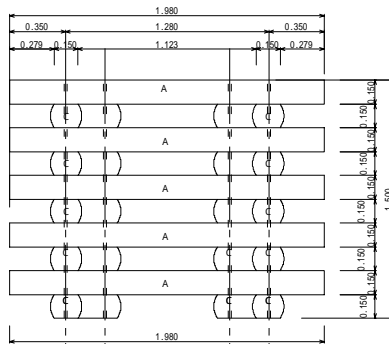
# 土留工・護岸工

## 「枠タイプ」H=1.50m・直法タイプ 型

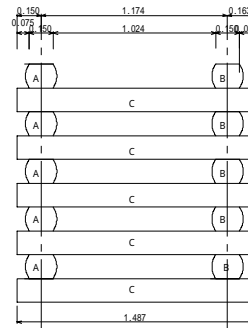
護岸工構造図

枠体の連結は 20mmボルト締めとする。

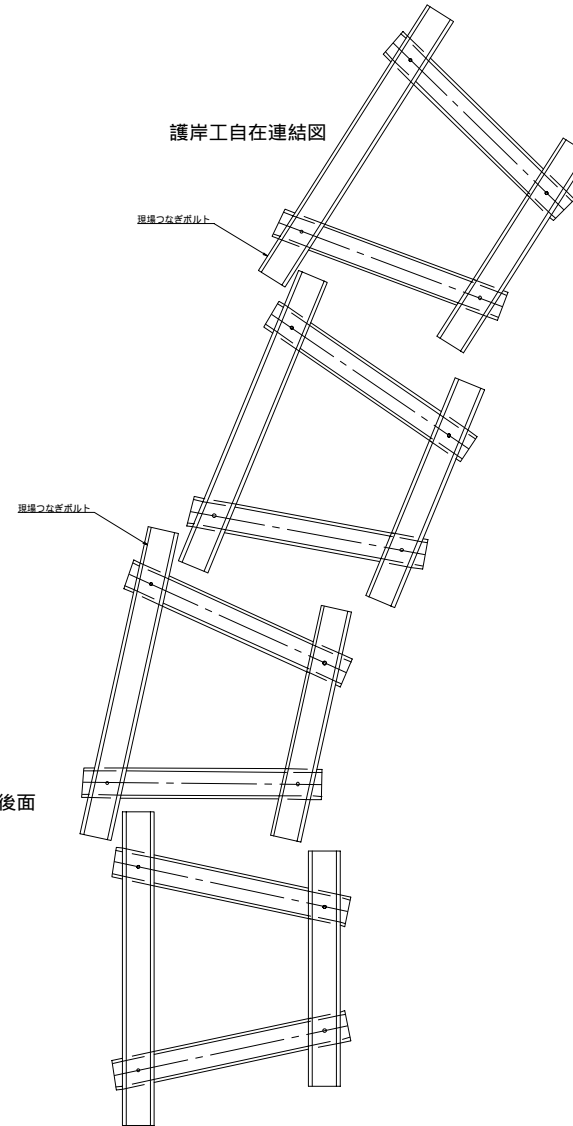
正面図



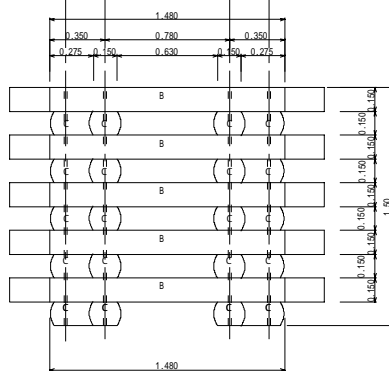
側面図



護岸工自在連結図

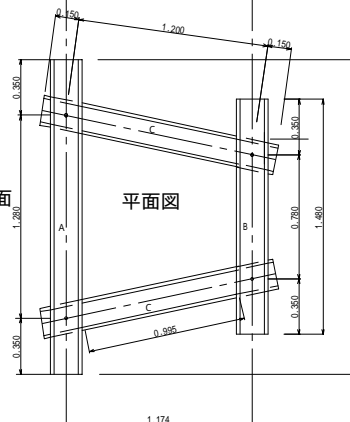


後面図



前面

平面図



後面

一枠当たり

A : (150x150x1.980) = 5本

B : (150x150x1.480) = 5本

C : (150x150x1.480) = 10本

ボルト = 20mm L=1.500 4本

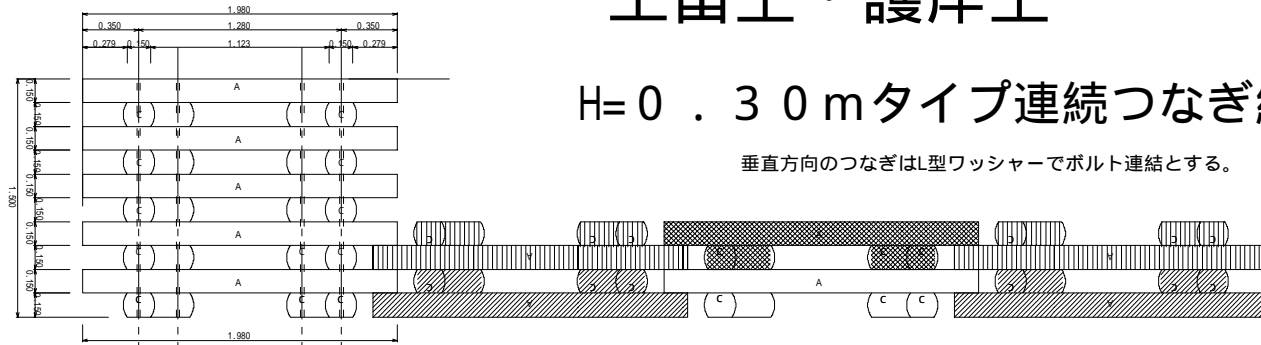
中詰石 : (1.17-0.25)x2.00x1.50-0.25x0.15x1.00x10本/2= 1.19m<sup>3</sup>/m

# 土留工・護岸工

## H=0.30mタイプ連続つなぎ組み立て 型

垂直方向のつなぎはL型ワッシャーでボルト連結とする。

護岸工自在連結図



一層当たり

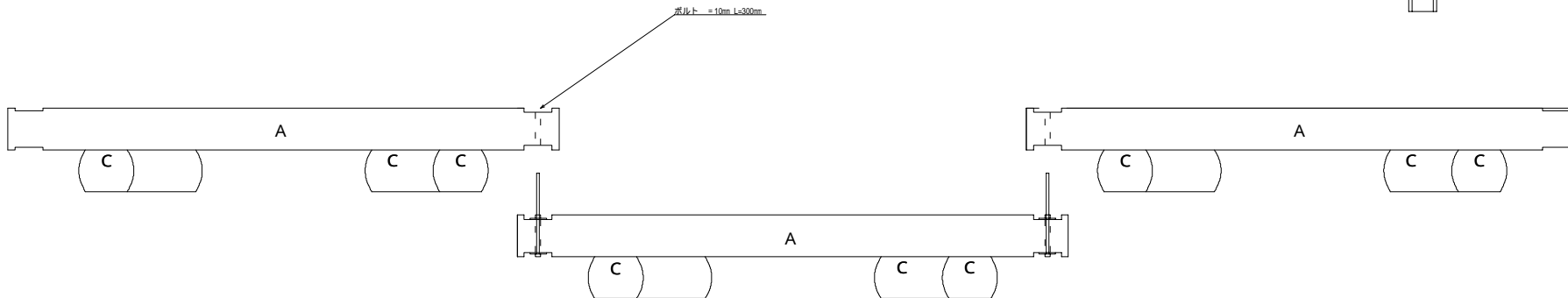
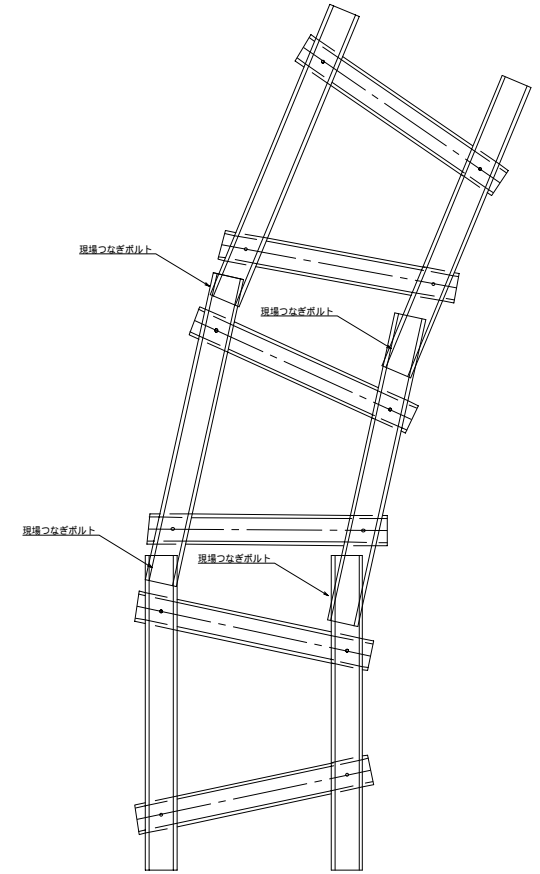
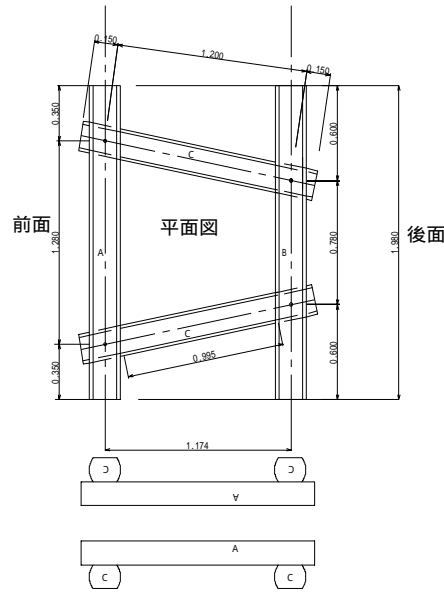
A : (150x150x1.980) = 5本

B : (150x150x1.480) = 5本

C : (150x150x1.480) = 10本

材計 = 20m L=1.500 4本

中詰石 : (1.17-0.25)x2.00x1.50-0.25x0.15x1.00x10本 / 2 = 1.19m<sup>3</sup>/m



# 土留工・護岸工

# 「枠タイプ」H=1.05m・直法タイプ 型

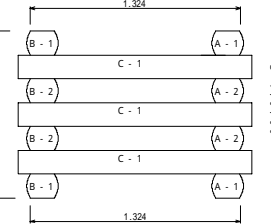
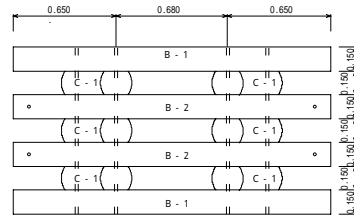
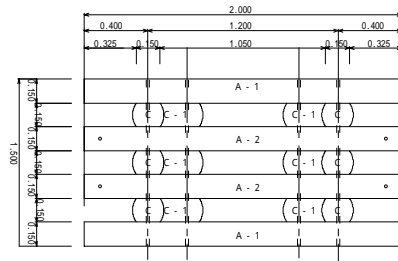
枠体の連結は =20mmボルト締めとする。

護岸工構造図

正面図

後面図

側面図



一枠当たり

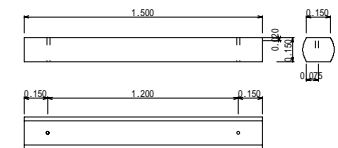
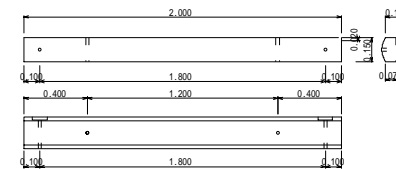
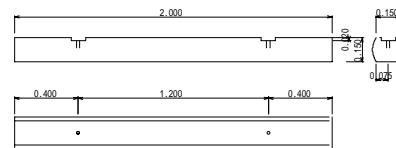
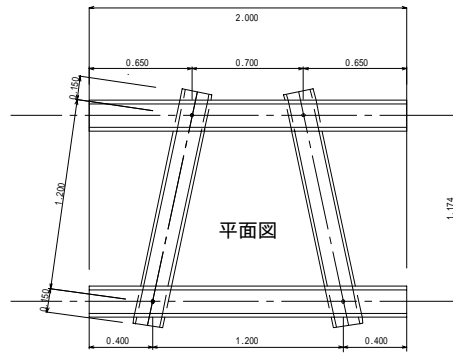
- A - 1 : (150x150x1.980) = 2本
- A - 2 : (150x150x1.980) = 2本
- B - 1 : (150x150x1.980) = 2本
- B - 2 : (150x150x1.980) = 2本
- C - 1 : (150x150x1.500) = 6本
- ボルト =20mm L=1.050 4本
- 中級石 : (1.17+0.25)x2.00x1.50+0.25x0.15x1.00x10本/2= 1.19m<sup>3</sup>/m

後面

A - 1 ユニット

A - 2 ユニット

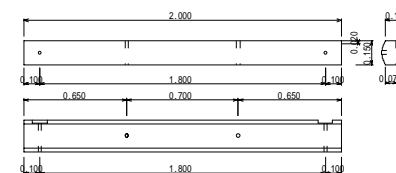
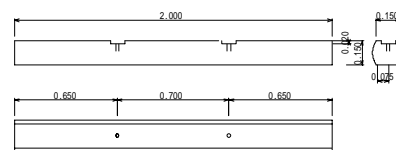
C - 1 ユニット



前面

B - 1 ユニット

B - 2 ユニット



護岸工自在連結図

