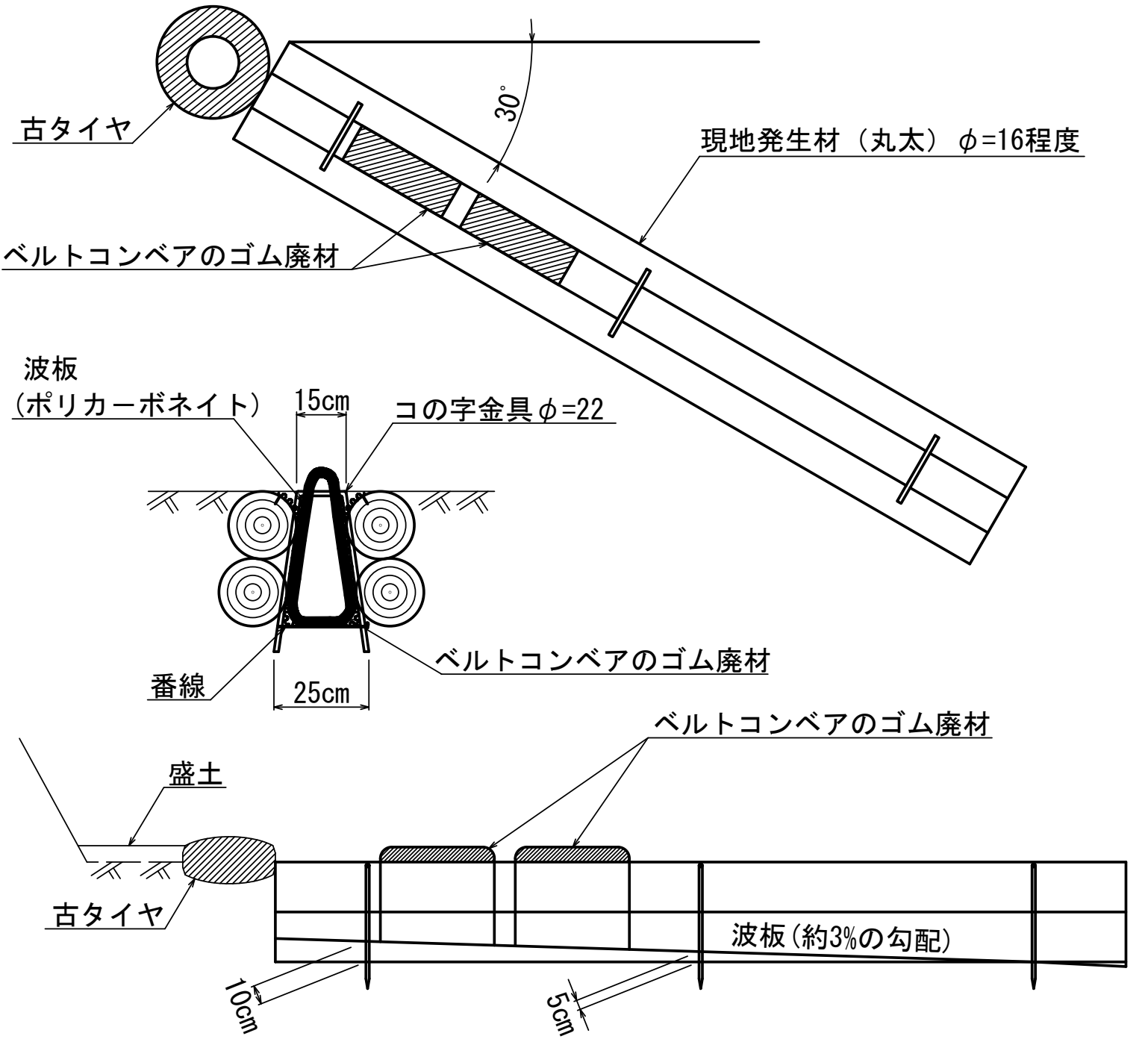


丸太簡易横断溝



- ① 横断溝の勾配：設置勾配7~8%+本体勾配3%=10%以上
- ② 丸太木口を炭化させることにより耐久性を高める(バーナで焼く)

材料費

- ・ 支え棒 (φ22、ハの字型) 3本 2,000円
- ・ 波板 (w=60cm、L=210cm) 1枚 1,600円
- ・ 番線、ネジ釘、釘、古タイヤ

約 4,000円